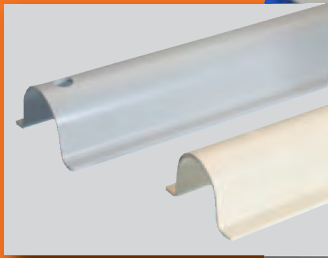




# C6

Verschiedene  
Verdrahtungssysteme





SES-STERLING bietet Ihnen, zusätzlich zu den Standard-Kabelkanälen, eine Reihe verschiedener Verdrahtungssysteme an. Wir sind auch bereit, Ihnen unsere Offerte für spezielle Teile aus PVC zu unterbreiten.

Seite

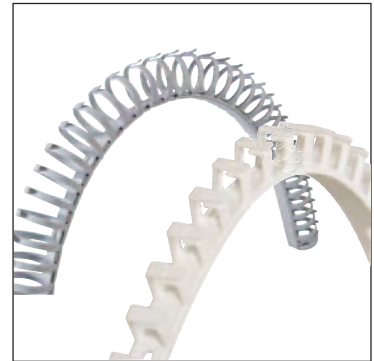
• C6/1

## Kanal für flexible Leitungsführung PLIOFLEX

Flexibler Verdrahtungskanal, der sich besonders gut für die Verkabelung von Türen von Schaltschränken und Schalttafeln eignet. Dank seiner Form und seiner Flexibilität, kann er auch für andere Anwendungen eingesetzt werden.

Das Programm enthält 2 PLIOFLEX Modelle:

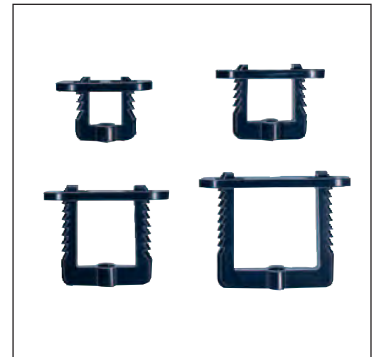
- Rechteckige Form Typ FXD
- Runde Form Typ GMF



• C6/2

## Montagesockel PLIO-XE für Verdrahtungen

Lieferbar in Polyamid und Polypropylen, können die Montagesockel PLIO-XE als Ergänzung oder Alternative zum Kabelkanal eingesetzt werden.



• C6/3

## Kabelschutzprofil PLIOLINE

für aufsteigende Leitungen an Leitungsmasten.

Erhältlich in verschiedenen Farben, werden die PLIOLINE Kabelschutzprofile aus Hart-PVC an Beton- oder Holzmasten befestigt.



• C6/4

## Trennprofil Abdeckprofile





### GMF - FXD

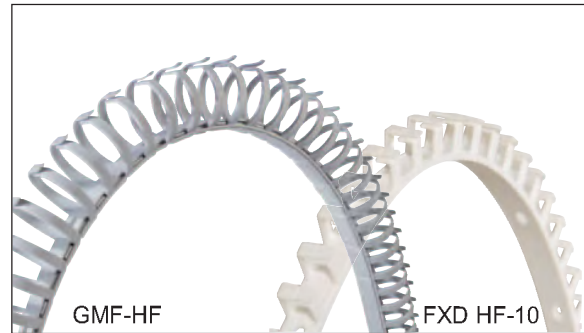
**Material:** Polypropylen  
Qualität schwer entflammbar

**Farbe:** Hellgrau RAL 7035

**Gebrauchstemperaturen:** -40 bis +70°C (Befestigung mit Schraube)  
-40 bis +60°C (Befestigung mit Klebeband)

**Eigenschaften:** V2 UL94  
halogenfrei

**Anwendungen:** PLIOFLEX ist ein flexibler Verdrahtungskanal der sich besonders gut für die Verkabelung von Schaltschränken, Schalttafeln eignet.



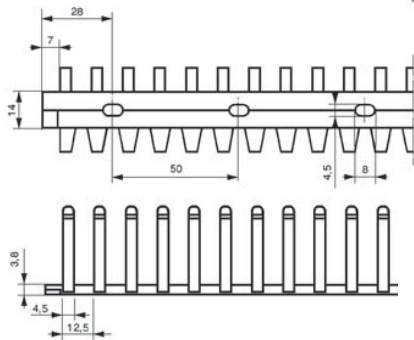
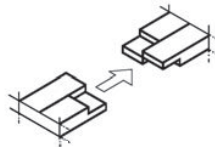
Typ	Art. Nr.	Box Stück	Typ	Art. Nr.	Beutel Stück	H mm	L mm	D mm
<b>ohne Klebeband (in Längen von 50 cm geliefert)</b>								
FXD HF-10	0588 0010 001	100				13,5	11	-
GMF HF-20	0847 0020 013	60	GMF HF-20 SB	0847 0025 013	2	24	23	19
GMF HF-30	0847 0030 013	36	GMF HF-30 SB	0847 0035 013	2	35	33	28
GMF HF-40	0847 0040 013	24				46	44	37
<b>mit Klebeband (in Längen von 50 cm geliefert)</b>								
GMF HF-20T	0847 0120 013	60	GMF HF-20T SB	0847 0125 013	2	24	23	19
GMF HF-30T	0847 0130 013	36	GMF HF-30T SB	0847 0135 013	2	35	33	28
GMF HF-40T	0847 0140 013	24				46	44	37



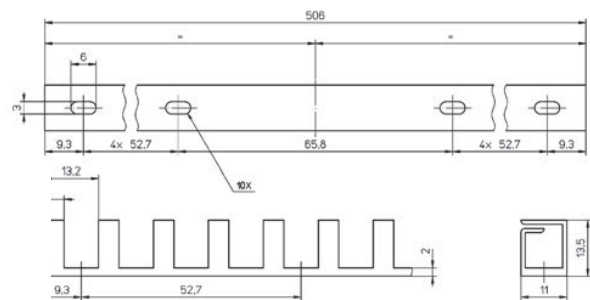
Packung mit 2 St.

Lieferung in Beuteln mit Eurolochung.

Das Verbinden von zwei oder mehreren Längen ist durch das Ineinanderschieben der Enden möglich.



Runde Form: GMF



Viereckige Form: FXD

- Anwendung:**
- Verdrahtungskanal fixieren - Lamellen nach oben richten,
  - ein Kabelende anschliessen, dann das Kabel seitlich bis zur gewünschten Abzweigung einschieben - anderes Kabelende anschliessen,
  - für das Einziehen der Kabel eignet sich unser PLIOZIP 20/25- Montagewerkzeug (siehe Seite A5/3-02),
  - zur Kennzeichnung Ihrer Kabel eignen sich unsere SES Kennzeichnungsrings.



- Befestigung:**
- mittels Schrauben in der Bodenstanzung.  
Empfohlene Schrauben:  
GMF - M4 Zylinderschraube DIN 84 A und Unterlegscheibe oder M4 Flachkopfschraube DIN 85 A und Unterlegscheibe;  
FXD - M3 Zylinderschraube DIN 85 A und Unterlegscheibe oder M3 Flachkopfschraube DIN 85 A und Unterlegscheibe.
  - mit Klebestreifen für Typ T auf trockene und saubere Oberfläche.  
(Bitte achten Sie darauf, dass Sie die Klebeseite nicht berühren). Die Temperatur muss höher sein als 10°C.



# PLIO® Montagesockel für Verdrachtungen

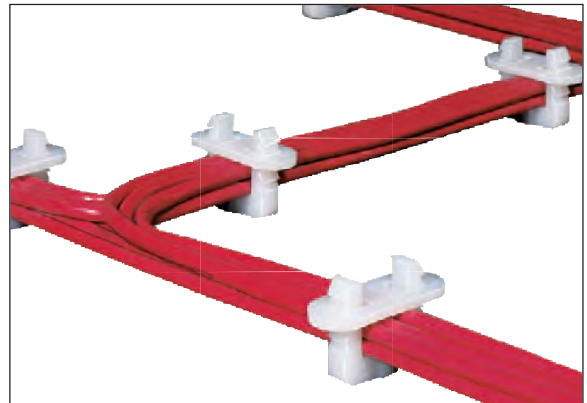


SES-XE



## XE

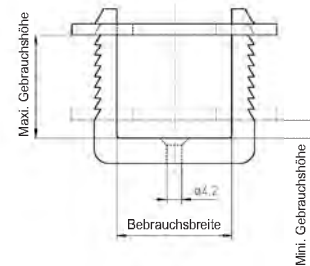
<b>Materialen:</b>	Polyamid 6	Polypropylen
<b>Farben:</b>	naturel	schwarz
<b>Gebrauchstemperaturen:</b>	-20 bis +85°C	-20 bis +65°C
<b>Dichte:</b>	1,13	0,90
<b>Durchgangswiderstand:</b>	10 <sup>13</sup> Ω.cm	10 <sup>16</sup> Ω.cm
<b>Durchschlagfestigkeit:</b>	> 20 kV/mm	> 20 kV/mm
<b>Mindestmenge:</b>	1 komplette Verpackung	



Die Montagesockel XE können als Ergänzung oder Alternative zum Kabelkanal eingesetzt werden. Aufgrund des geringen Platzbedarfes eignen sich die XE-Sockel und XP-Abdeckprofile besonders dort, wo Kabel auf engstem Raum verlegt werden müssen.

Kabelabgänge und -verzweigungen sind im Handumdrehen erstellt, ohne dass dabei die Übersicht verloren geht.

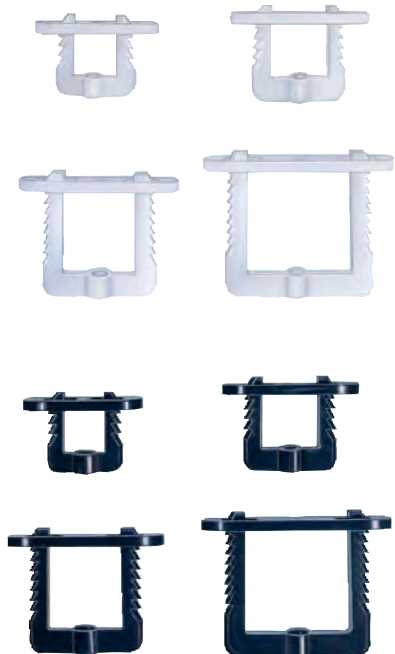
Durch einfaches Lösen der Montageplättchen können Leitungen ergänzt oder deren Verlauf geändert werden. Alle Sockel sind mit einem Montageloch zum Befestigen mit Schrauben versehen.



Typ	Art. Nr.	Breite mm	Gebrauchshöhe		Bündel- bereich. mm <sup>2</sup>	Stück
			mini. mm	maxi. mm		
<b>Montagesockel XE mit Montageplättchen aus Polyamid naturel</b>						
<b>XE 13</b>	0136 0001 018	13	2	11	140	100
<b>XE 18</b>	0136 0002 018	18	2	14	250	100
<b>XE 23</b>	0136 0003 018	22	2	23	500	100
<b>XE 33</b>	0136 0004 018	32	5	29	920	100

### Montagesockel XE mit Montageplättchen aus Polypropylen schwarz

<b>XE 13 PP</b>	0136 0021 010	13	2	11	140	100
<b>XE 18 PP</b>	0136 0022 010	18	2	14	250	100
<b>XE 23 PP</b>	0136 0023 010	22	2	23	500	100
<b>XE 33 PP</b>	0136 0024 010	32	5	29	920	100



# Kabelschutzprofile PLIOLINE für aufsteigende Leitungen an Leitungsmasten



PLIOLINE

## PLIOLINE GV

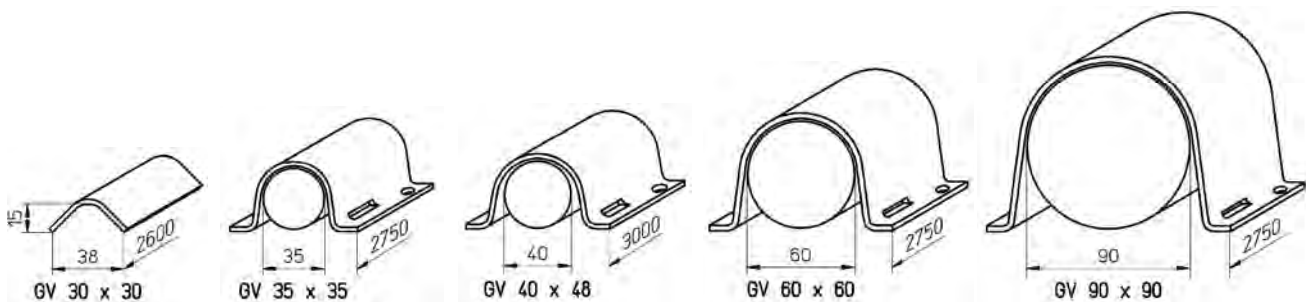
**Material:** Abgeändertes Hart-PVC schlagfest, Qualität 9057  
**Gebrauchstemperaturen:** -20 bis +60°C  
**Durchschlagwiderstand:** 15 kV/mm  
**Durchgangswiderstand:** 10<sup>14</sup> Ω.cm  
**Brandschutz:** V0 UL94  
**Eigenschaften:** Entspricht der technischen Spezifikation EDF HN 60 S 02.  
 UV- und witterungsbeständig.  
 Stoßfest nach HN 60-E-03.  
 Farbe grau gemäss Norm NF X 08-002/A640  
 und nahe am RAL 7001.



Bestellbeispiel:

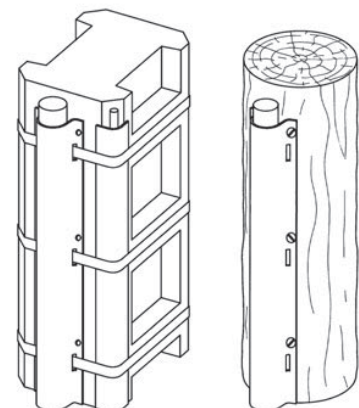
Code Gruppe	Detail Artikel	Code Farbe
08060	XXXX	XXXX

Typ	Art. Nr.	braun (BN)	grau (GV)	elfenbein (IV)	Stück	Länge mm	Max. Kapazität Kabel-Ø (mm)	H mm	L mm	N EDF	Anwendung
		006	013	030							
GV 30 x 30	0806 0041 ***	x	x	x	10	2600	7	17,5	42	68.80.535	Erdkabel  Schutz für unterirdische Verbindungen
GV 35 x 35	0806 0043 ***	x	x	x	5	2750	35	38	68	68.80.540	
GV 40 x 48	0806 0042 ***		x		5	3000	40	41	77		
GV 60 x 60	0806 0044 ***	x	x	x	5	2750	60	63	98	68.80.542	
GV 90 x 90	0806 0045 ***	x	x	x	5	2750	90	93	131	68.80.544	



Das Plioline-Kabelschutzprofil befestigt man auf den Masten aus Beton oder Holz mit rostfreiem Reifeneisen oder Schrauben dank den zu diesem Zweck eingerichteten Schlitzen und Löchern.

An jedem Ende dieser Profile befindet sich ein Loch, das erlaubt, sie für den Transport zusammen zu binden (ausser GV 30x30).




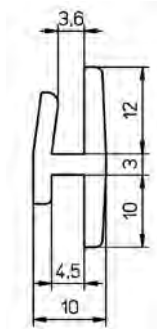


**AP 4**

**Material:** Abgeändertes Hart-PVC schlagfest, Qualität 9057  
**Gebrauchstemperaturen:** -20 bis +60°C  
**Farbe:** grau  
**Verpackungseinheit:** Länge von 1 m  
**Eigenschaften:** V0 UL94  
**Anwendung:** Trennprofil wird im Schalttafelbau eingesetzt um zwei Deckplatten aus PVC zu verbinden.



Typ	Art. Nr.	 m
AP 4	0843 0010 049	10



**AA 45**

**Material:** Abgeändertes Hart-PVC schlagfest, Qualität 9057  
**Gebrauchstemperaturen:** -20 bis +60°C  
**Farbe:** grau  
**Verpackungseinheit:** Länge von 1 m  
**Eigenschaften:** V0 UL94  
**Anwendungen:** Abdeckprofil für Anwendung im Schalttafelbau.



Typ	Art. Nr.	 m
AA 45	0843 0020 049	10

