

Endverbinder mit Isolation

Mit Hülse aus Polyamid

Material: SE-Cu, galvanisch verzinkt

Temperaturbeständig bis +120°C

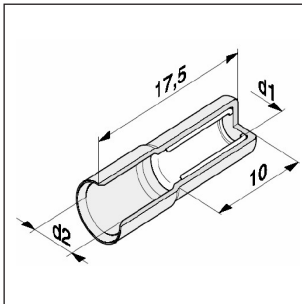
Artikelnummer	Leiterquerschnitt in mm ²		Kenn- farbe	Abmessungen in mm		
				d1	d2	L
EHY 557	- 2,5	>1,0-2,5	blau	2,3	5,2	18,0
EHY 558	- 6	>2,5-6,0	gelb	3,6	7,5	18,0



**Albert
Schäfer
Nachf.**

Albert Schäfer Nachf. GmbH
Forststraße 154
70193 Stuttgart

Telefon: 0711 633037-0
Telefax: 0711 633037-29
eMail: verkauf@albert-schaefer.de



Endverbinder mit Isolation aufgeweitete Form

Mit Hülse aus Polyamid

Material: Stahl, galvanisch verzinkt

Temperaturbeständig bis +120°C

Artikelnummer	Leiterquerschnitt in mm ²	Kenn- farbe	Abmessungen in mm		
			d1	d2	L
EHY 602 - 6	>2,7-6,0	gelb	3,8	5,5	17,5
EHY 603 - 6	>2,7-6,0	gelb	3,8	10,0	17,5



**Albert
Schäfer
Nachf.**

Albert Schäfer Nachf. GmbH
Forststraße 154
70193 Stuttgart

Telefon: 0711 633037-0
Telefax: 0711 633037-29
eMail: verkauf@albert-schaefer.de