

## Parallelverbinder mit Isolation

mit Hülsen aus Polyamid bzw. Polycarbonat

Ausführung in SE-CU, galvanisch verzinkt

Temperaturbeständig bis +120°C

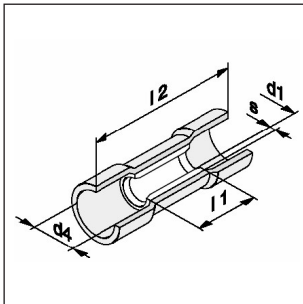
Artikelnummer	Leiterquer- schnitt in mm <sup>2</sup>	Kenn- farbe	Abmessungen in mm					
			S	d1	d4	L1	L2	
EHY 524	- 0,5	0,10-0,50	gelb	0,4	1,2	2,0	5	13
EHY 450	- 1	0,25-1,50	rot	0,8	1,6	3,4	7	17
EHY 451	-2,5	>1,0-2,5	blau	0,8	2,3	4,0	7	17
EHY 452	- 6	>2,5-6,0	gelb	1,0	3,6	5,6	7	21



**Albert  
Schäfer  
Nachf.**

Albert Schäfer Nachf. GmbH  
Forststraße 154  
70193 Stuttgart

Telefon: 0711 633037-0  
Telefax: 0711 633037-29  
eMail: verkauf@albert-schaefer.de



## Parallelverbinder mit Isolation aufgeweitete Form

mit Hülsen aus Polyamid bzw. Polycarbonat

Ausführung in SE-CU, galvanisch verzinkt

Temperaturbeständig bis +120°C

Artikelnummer	Leiterquer- schnitt i n mm <sup>2</sup>	Kenn- farbe	Abmessungen in mm				
			S	d1	d4	L1	L2
EHY 450,40 - 1	0,25-1,50	rot	0,8	1,6	4,0	7	17
EHY 451,51 -2,5	>1,0-2,5	blau	0,8	2,3	5,1	7	17



**Albert  
Schäfer  
Nachf.**

Albert Schäfer Nachf. GmbH  
Forststraße 154  
70193 Stuttgart

Telefon: 0711 633037-0  
Telefax: 0711 633037-29  
eMail: verkauf@albert-schaefer.de