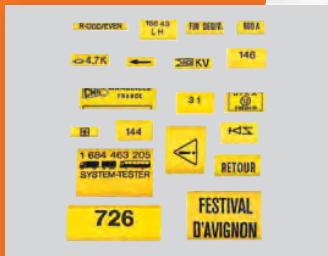




B9

Kennzeichnungstüllen





Seiten	B9/1	B9/2	B9/3	B9/4	
	HELAVIA-TWIN	SILAVIA-TWIN	PLIO	PLIOFINE B-EX	PLIO-R
Profile					
Materialien	Polychloropren-Gummi	Silikon Gummi	PVC	vernetztes Polyolefin	PVC
Gebrauchstemperaturen	-30 bis +90°C	-80 bis +200°C	-20 bis +90°C	-55 bis +135°C	-20 bis +90°C
Eigenschaften	-	Halogenfrei	-	Halogenfrei**	-
Für Kabel Ø	1,25 bis 28 mm	1,3 bis 25 mm	1 bis 20 mm	0,6 bis 25,4 mm	2 bis 11 mm
Standardfarben*	gelb	gelb	weiss, blau, gelb, rot	weiss, blau, grün, gelb, rot	weiss, blau, grün, gelb, orange, rot, braun, violett, schwarz, grau
Aufdruck	alpha-numerisch Zeichen / Logo	alpha-numerisch Zeichen / Logo	alpha-numerisch Zeichen / Logo	alpha-numerisch Zeichen / Logo	alpha-numerisch Zeichen / Logo
Anzahl Seiten für den Aufdruck	1 oder 2 Seiten	1 oder 2 Seiten	1 oder 2 Seiten	1 Seite	1 Seite
Anzahl Zeilen	1 oder mehrere Zeilen	1 oder mehrere Zeilen	1 oder mehrere Zeilen	1 oder mehrere Zeilen	1 oder mehrere Zeilen
Aufdruckrichtung	längs oder quer	längs oder quer	längs oder quer	längs oder quer	längs oder quer

* Andere Farben auf Anfrage.

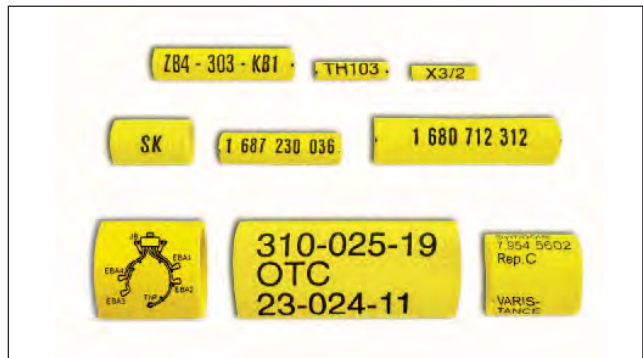
** Halogenspuren.





HELAVIA-TWIN

Material:	Polychloropren Gummi
Standardfarbe:	gelb (andere Farbe auf Anfrage)
Gebrauchstemperaturen:	-30 bis +90°C
Härte Shore A:	40 ± 5
Zugfestigkeit:	> 6,5 N/mm ²
Reissdehnung:	> 500 %
Reissfestigkeit:	> 10 kN / m
Durchschlagsfestigkeit:	> 13 kV / mm
Lichtbeständigkeit:	gut
Ozonbeständigkeit:	gut
Mindestmenge:	250 Stücke pro Typ und Aufdruck



- Das HELAVIA-TWIN Kennzeichnungssystem ermöglicht eine platzsparende und saubere Kennzeichnung. Dank der grossen Elastizität schmiegt sich die Tülle ganz an den Leiter an und sitzt fest.
- Die gelbe Farbe gibt einen starken Kontrast zur schwarzen Bezeichnung.
- Ein spezieller Lack schützt die Kennzeichnungen vor äusseren Einflüssen.
- Die HELAVIA-TWIN Kennzeichnungstüllen werden auf Anfrage bedruckt. Wenden Sie sich an unseren technischen Dienst und geben Sie folgendes an:
 - gewünschter Aufdruck (Logos oder andere Grafiken),
 - Aufdruck (1- oder 2-seitig auf einer oder mehreren Zeilen längs oder quer),
 - Farbe (falls anders als Gelb),
 - Länge der Tüllen.
- Art. Nr.: **0351 0000 000**



D1/1-..



D1/1-02



Kennzeichnungstüllen SILAVIA-TWIN

Beschriftung nach Wunsch mit Schutzbeschichtung

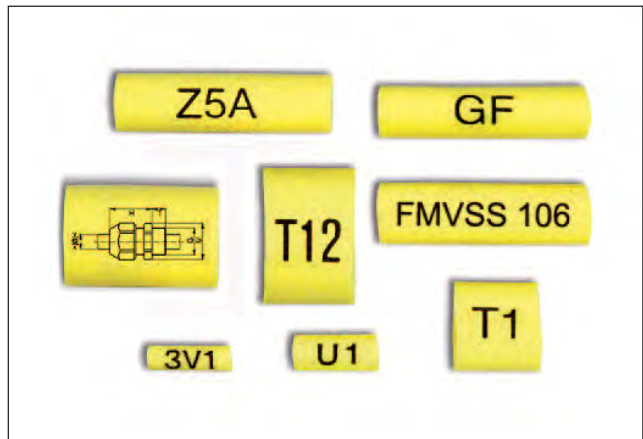


SILAVIA-TWIN



SILAVIA-TWIN

Material:	Silikon
Standardfarbe:	gelb (andere Farbe auf Anfrage)
Gebrauchstemperaturen:	-80 bis +200°C
Shore-Härte A:	40 ± 5
Zugfestigkeit:	> 6,5 N/mm ²
Reissdehnung:	> 500 %
Reissfestigkeit:	> 20 kN / m
Durchschlagsfestigkeit:	18 kV / mm
Lichtbeständigkeit:	gut
Ozonbeständigkeit:	sehr gut
Mindestmenge:	250 Stücke pro Typ und Aufdruck
Eigenschaften:	zusätzlich zu seiner guten Elastizität unterscheidet sich das Silikongummi durch seinen Temperatur-Widerstand und seinen hervorragenden Ozon-Widerstand.



- Das SILAVIA-TWIN Kennzeichnungssystem ermöglicht eine platzsparende und saubere Kennzeichnung. Dank der grossen Elastizität schmiegt sich die Tülle ganz an den Leiter an und sitzt fest.
- Die gelbe Farbe gibt einen starken Kontrast zur schwarzen Bezeichnung.
- Ein spezieller Lack schützt die Kennzeichnungen vor äusseren Einflüssen.
- Die SILAVIA-TWIN Kennzeichnungstüllen werden auf Anfrage bedruckt. Wenden Sie sich an unseren technischen Dienst und geben Sie folgendes an:
 - gewünschter Aufdruck (auch Grafiken oder Logos sind möglich),
 - Aufdruck (1- oder 2-seitig auf einer oder mehreren Zeile in der Länge oder in der Höhe),
 - Farbe (falls anders als gelb),
 - Länge der Tüllen.
- Art. Nr.: 0358 0000 000



D1/1-..



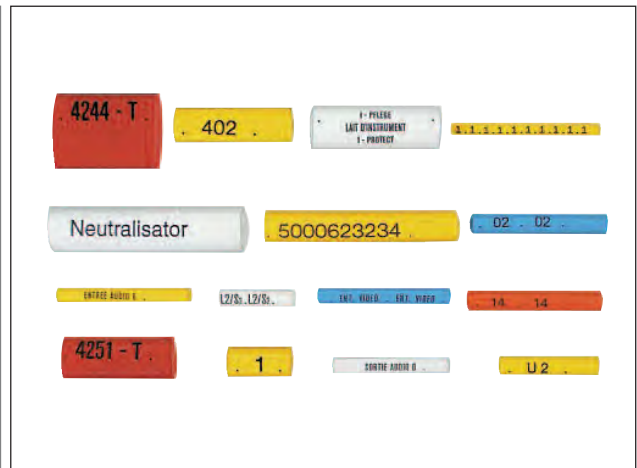
D1/1-02





PLIO

Material:	PVC
Standardfarben:	weiss (001) - blau (002) gelb (004) - rot (007)
Gebrauchstemperaturen:	-20 bis +90°C
Härte Shore A :	90 ±5
Zugfestigkeit:	20 N/mm²
Reissdehnung:	300%
Durchschlagfestigkeit:	20 kV/mm
Lichtehttheit:	gut
Ozonbeständigkeit:	gut
Mindestmenge:	250 Stück pro Bezeichnung und Typ



Standardfarben:



andere Farben auf Anfrage.

- Sie erlauben eine saubere und ansprechende Kabelbezeichnung.
- Die Tüllen werden einfach auf den Leiter geschoben und können nach der Montage mit dem PLIO-Colle fixiert werden.
- Der Druck ist abriebfest.
- Die PLIO-Tüllen (Familie 0353) werden auf Anfrage bedruckt.
Wenden Sie sich an unsere technische Abteilung und geben Sie folgendes an:
 - die Tüllengrösse (Innen-Ø zwischen 1 und 20 mm),
 - die Länge der Tülle (maxi. 200 mm),
 - den Aufdruck (alpha-numerisch oder Grafik),
 - den Drucktyp (1 oder 2 Seiten, 1 oder mehrere Zeilen, radial oder axial),
 - die Farbe.

• Art. Nr.: **0353 0000 000**

• Kleber PLIO-Colle für PLIO Bezeichnungstüllen

PLIO-Colle wird für die Fixierung der PLIO-Bezeichnungstüllen auf PVC Kabeln eingesetzt. PLIO-Colle enthält einen brennbaren Verdüner. Die Lagerung soll bei einer Temperatur von nicht über 25°C erfolgen. PLIO-Colle kann mit Azeton verdünnt werden.
Achtung: Verarbeitung mit Handschuhen an einem gut gelüfteten Ort. Vor offenem Feuer und Funken schützen.

Typ	Art. Nr.		
PLIO-Colle	0704 0001 000	1	Kanne zu 0,25 l mit eingebautem Pinsel



Bezeichnungstüllen aus Schrumpfschlauch

Spezialaufdruck

Technische Eigenschaften: siehe Seiten A4



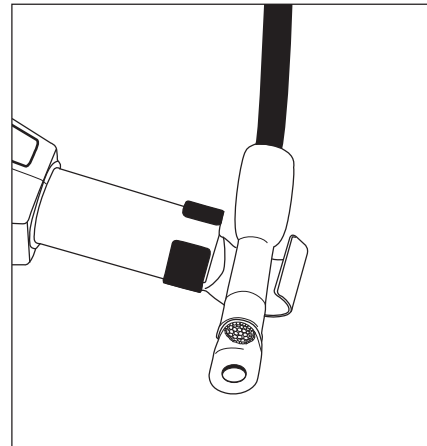
PLIOFINE B-EX
PLIO-R



PLIOFINE B-EX / PLIO-R

Schrumpfbereich 2/1 oder 3/1

Material: vernetztes Polyolefin oder PVC
Bedruckbarer Schlauch:
 Ø 1,6 bis 32 mm bevor Schrumpfung für geschnittene Tüllen
 Ø 3,2 bis 12,7 mm für Tüllen in Raupenform
Aufdruckfarbe: in 1 oder mehreren Zeilen
Mindestmenge: 100 gleiche Tüllen
 Druck von nicht Standard **Zeichen, Marken** oder anderen **graphischen Zeichnungen**. Preiszuschlag (0357 0904 000)
Inbetriebsetzung gemäss Preisliste (0357 9999 000)



Standard Farben PLIOFINE B-EX:



Standard Farben PLIO-R:



Eigenschaften

- Die Bezeichnungstüllen werden aus PLIOFINE B-EX und PLIO-R Schrumpfschläuchen hergestellt. Die Tüllen erlauben eine saubere und gefällige Bezeichnung und werden einfach vor dem Schrumpfen auf den Leiter geschoben.
- Der Druck erfolgt nach einem Heisspräge-verfahren, radial oder axial, in einer oder mehreren Zeilen, sowohl mit Buchstaben und Zahlen als auch mit graphischen Zeichnungen. Die Standardlängen unserer Tüllen liegen zwischen 10 bis 100 mm, sie können geschnitten oder in Raupenform geliefert werden.
- Ab 100 Tüllen pro Typ, Länge, Farbe und Bezeichnung sind alle Aufdrucke lieferbar.
- Wenn keine Angaben des Kunden vorliegen, werden wir die Schrifthöhe nach eigenem Ermessen bestimmen.
- Artikelnummer: **0357 0000 000**

