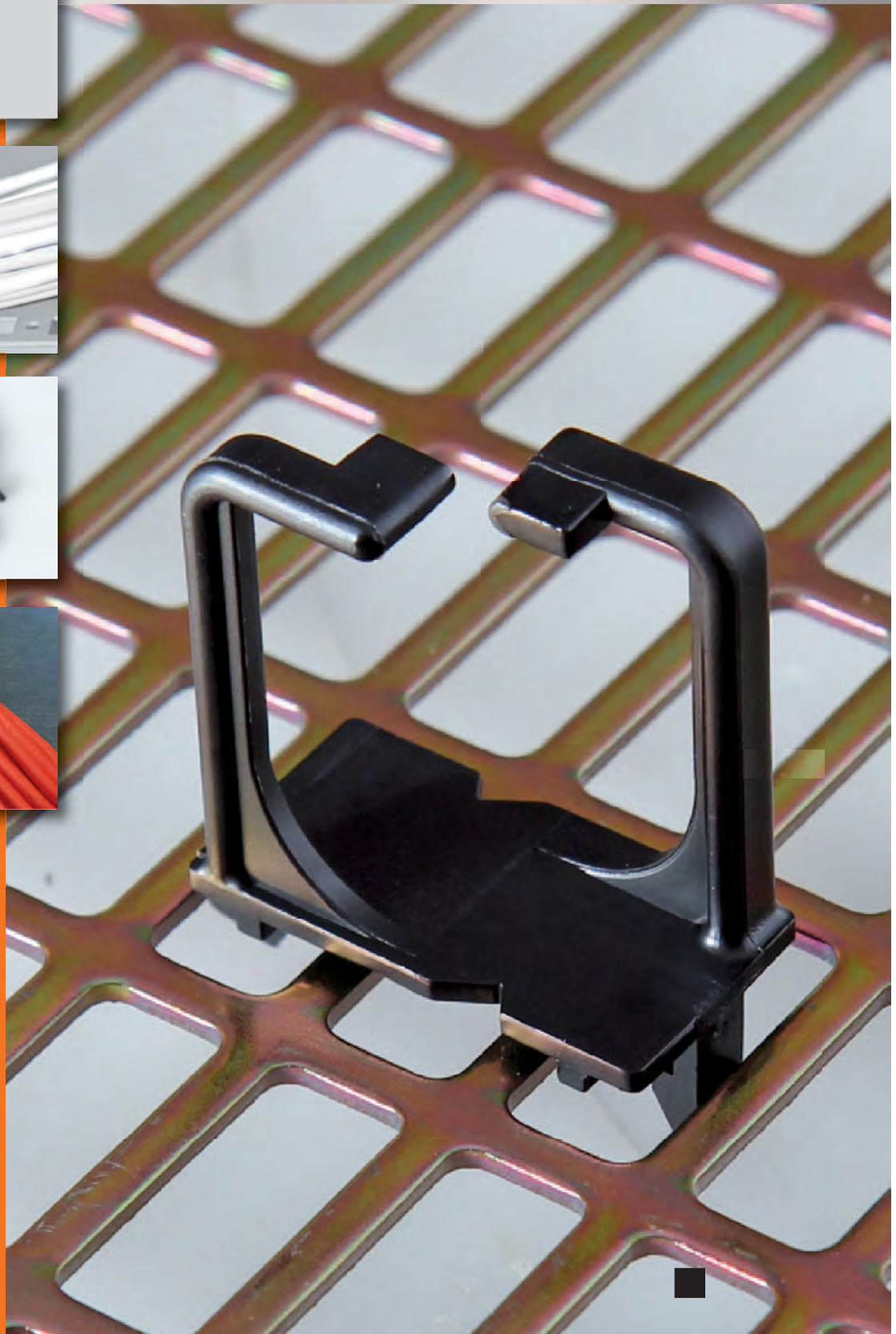
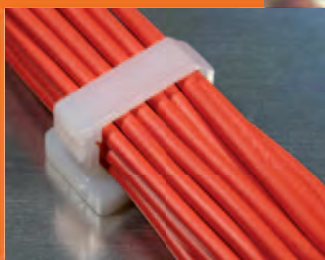




C11

Befestigungszubehör





Seiten	C11/1					C11/2				C11/3
	Kabelbefestigung mit Stecksockel				Kabelbefestigung zum Klipsen	Kabelbefestigung zum Schrauben				Kabelbefestigung zum Klipsen
Typ	TE-R350	OM-R150	MU-R200	GA-R200	GA-W	TE-V350	OM-V150	MU-V200	GA-V200	PI-D1100
Ansicht										
Material	Polyamid 6.6				Polyamid	Polyamid 6.6				
Temperaturbereich	-40 bis +85°C				-20 bis +85°C	-40 bis +85°C				
Eigenschaften	V2 UL94				HB UL94	V2 UL94				
Farben	natur, schwarz				schwarz	natur, schwarz				

Seiten	C11/4	
	Kabelhalter	
Typ	DELTA L	DELTA M
Ansicht		
Material	Polyamid 6.6	
Temperaturbereich	-40 bis +85°C	
Eigenschaften	V2 UL94	
Farben	grau	



PLIOCATCH mit Stecksockel

Material: Polyamid 6.6
Farben: natur, schwarz
Temperaturbereich: -40 bis +85°C
Eigenschaften: V2 UL94

Anwendung: PLIOCATCH mit Stecksockel für Maschinen und Schaltschränke. Es stehen 4 verschiedene Modelle in 2 verschiedenen Farben zur Verfügung. Kabel können einfach hinzugefügt oder entfernt werden.



Typ	Art. Nr. natur (NL)	Art. Nr. schwarz (BK)	A mm	ØB mm				
TE-R350	0190 0121 018	0190 0121 010	1...3	6...6,4	100			
OM-R150	0190 0221 018	0190 0221 010	1...3	6...6,4	100			
MU-R200	0190 0321 018	0190 0321 010	1...3	6...6,4	100			
GA-R200	0190 0421 018	0190 0421 010	1...3	6...6,4	100			



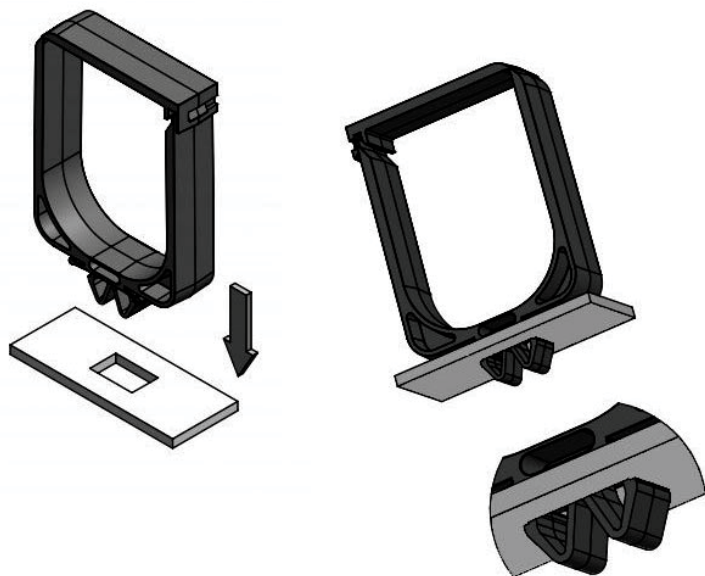
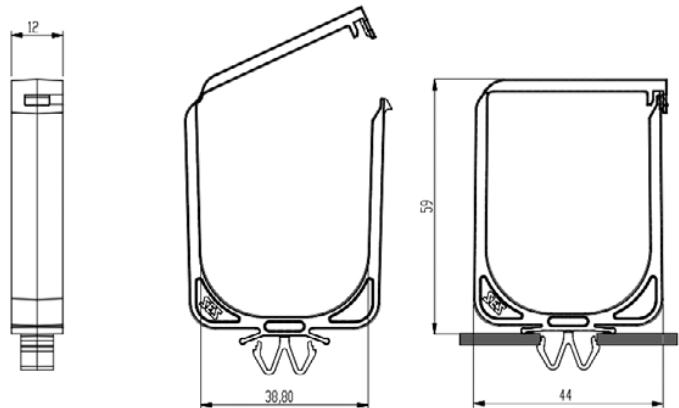
PLIOCATCH GA-W

Material: Polyamid
Farben: schwarz
Temperaturbereich: -40 bis +85°C
Flammschutz: V2 UL94
Anwendung: PLIOCATCH GA-W eignet sich zur horizontalen und vertikalen Montage von Kabeln, die hinter oder vor Modulen an doppelseitigen DIN-Schienen montiert sind. Der innovative Befestigungssockel passt für alle eckigen Löcher von 9,5 x 9,5 mm bis 12,5 x 12,5mm. Die Befestigungssockel können in Profilen, Lochgitter oder DIN-Schienen bis zu einer Stärke von mindestens 1,5 (9,5 x 9,5) und 1,5 bis 2,0 mm (10 x 10 bis 12,5 x 12,5) montiert werden.

Der Clip zum Öffnen befindet sich oben und kann jederzeit geöffnet und geschlossen werden. Das Fassungsvermögen entspricht dem eines Kabelkanals mit den Maßen H60xB40mm.



Typ	Art. Nr.	
GA-W 2400	0190 0651 010	10


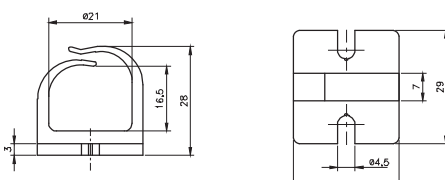
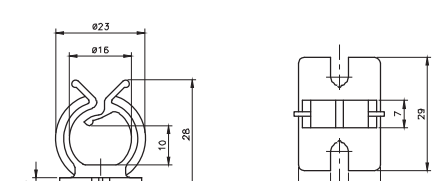
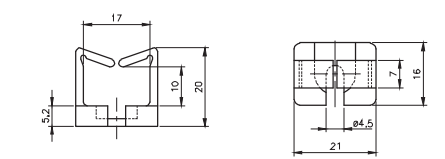
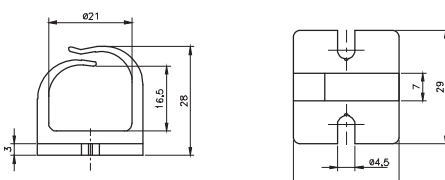
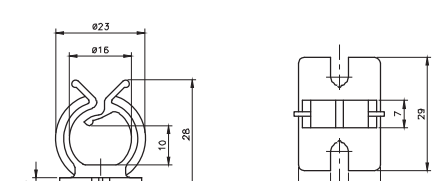
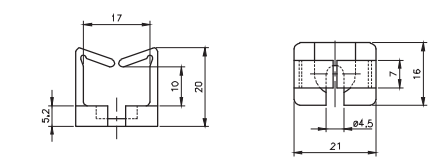
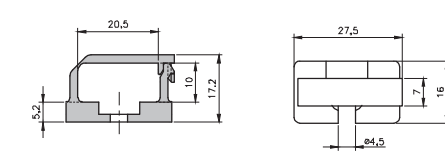
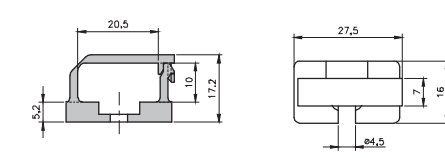





PLIOCATCH zum Schrauben

Material: Polyamid 6.6
Farben: natur, schwarz
Temperaturbereich: -40 bis +85°C
Eigenschaften: V2 UL94

Anwendung: PLIOCATCH zum Schrauben für Maschinen und Schaltschränke. Es stehen 4 verschiedene Modelle in 2 verschiedenen Farben zur Verfügung. Kabel können einfach hinzugefügt oder entfernt werden.



Typ	Art. Nr.				
	natur (NL)	schwarz (BK)			
TE-V350	0190 0111 018	0190 0111 010	100		
OM-V150	0190 0211 018	0190 0211 010	100		
MU-V200	0190 0311 018	0190 0311 010	100		
GA-V200	0190 0411 018	0190 0411 010	100		

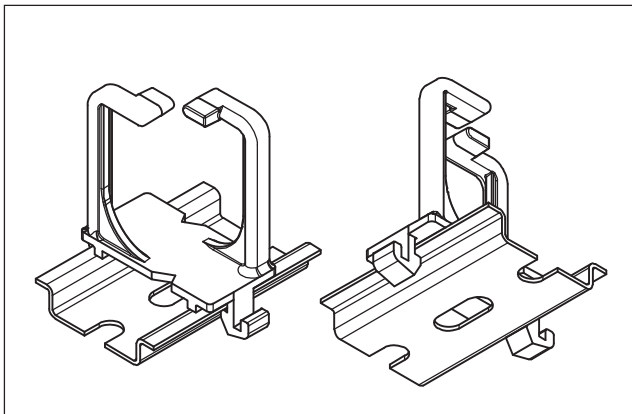
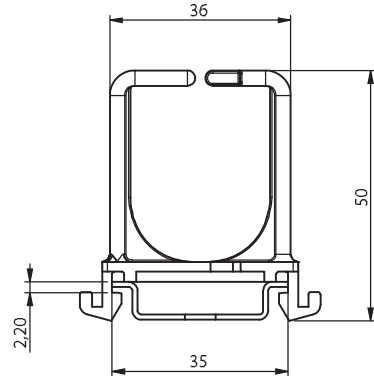
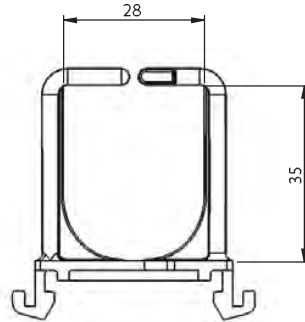
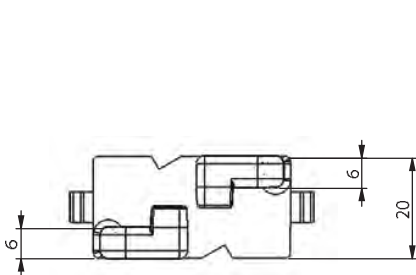
PLIOCATCH zum Klipsen

Material: Polyamid 6.6
Farbe: natur, schwarz
Temperaturbereich: -40 bis +85°C
Eigenschaften: V2 UL94

Anwendung: PLIOCATCH zum Klipsen können einfach in ein Stützgitter oder auf einer DIN-Schiene eingeklipst werden. Mit diesem System können Kabel einfach hinzugefügt und/oder entfernt werden.



Typ	Art. Nr.		
	natur (NL)	schwarz (BK)	
PI-D1100	0190 0531 018	0190 0531 010	100



Kabelhalter PLIOCATCH DELTA

Material: Polyamid 6.6
Farbe: grau
Temperaturbereich: -40 bis +85°C
Eigenschaften: V2 UL94

Anwendung: PLIOCATCH DELTA eignet sich hervorragend für die horizontale Durchführung von Kabeln vorne und hinter Modulen, die an doppelseitigen DIN oder DIN-OMEGA-Schienen montiert sind.

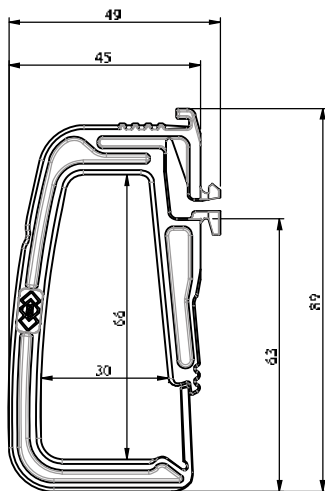
4 verschiedene Montagemöglichkeiten:

- Kabelkanal DIN: DELTA M Vorder- oder Rückseite
- Kabelkanal DIN OMEGA: DELTA M Vorderseite DELTA L Rückseite auf dem Loch 6,2 x 15 mm

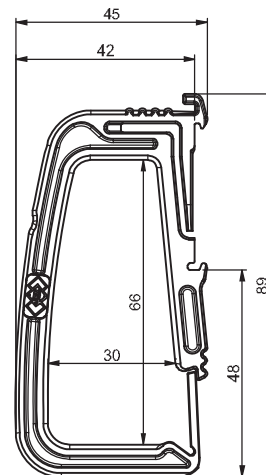
Die Öffnung der Führung befindet sich direkt unter der Schiene und ermöglicht so eine problemlose Verkabelung. Das Fassungsvermögen entspricht dem eines Kabelkanals 60x40 mm. PLIOCATCH DELTA kann in allen Elektroverteilungen, mit genügend Einbautiefe, verwendet werden.



Typ	Artikelnummer	
DELTA L	0190 0601 013	10
DELTA M	0190 0602 013	10



DELTA L
0190 0601 013



DELTA M
0190 0602 013

